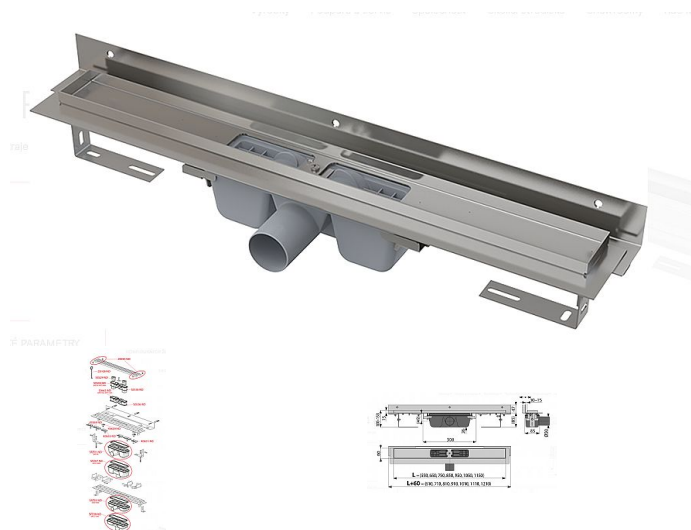


# Alcadrain APZ4 1150 Flexible Podlahový žlab s okrajem pro perforovaný rošt a s nastavitelným límcem ke stěně

» Koupelny a WC » Sifony, vpusti, lapače, podlahové žlaby, napouštěcí/vypouštěcí ventily



Kód produktu 18876

EAN 8595580500023

Podlahový žlab s okrajem pro perforovaný rošt a s nastavitelným límcem ke stěně  
Zápachová uzávěra 50 mm  
Průtok 60 - 68,8 l/min  
Odolnost zápachové uzávěry proti tlaku 982 Pa  
Odpadní potrubí průměr 50 mm  
Minimální tloušťka betonu 85 mm  
Celková stavební výška 100 - 158 mm  
Posun límce 10 - 15 mm  
Třída zatížení K3 300 kg  
Pro použití uvnitř budov  
Pro odvodnění sprch v úrovni podlahy  
Pro osazení přímo ke stěně  
Pro perforované rošty  
Pro bezbariérový přístup  
Podlahový žlab z nerezové oceli (zušlechtnění materiálu mořením a pasivací, elektrochemické přešetění)  
Nastavitelný vertikální izolační límec pro obklady o síle 6-12 mm  
Stavební výška od 85 mm  
Výškově stavitelný  
Sifon napevno spojen se žlabem - 100% vodotěsnost  
Samolepicí páska pro kvalitní hydroizolaci  
Mechanicky čistitelný sifon až po odpadní trubku  
Líмец a vpust jsou chráněny fólií, vanička polystyrenovou vložkou  
Vysoký průtok je umožněn díky dvěma komorám sifonu  
Usnadňuje spádování podlahy  
Kvalitnější a bezpečnější přechod izolace z podlahy na stěnu  
Možnost dokoupení kombinované zápachové uzávěry  
Záruka 25 let  
Materiál žlabu: nerezová ocel 2 mm AISI 304, DIN 1.4301  
Materiál sifonu: polypropylen  
ČSN EN 1253

## Parametry

Dostupnost na hlavním skladě:

skladem  
Alcadrain

Výrobce