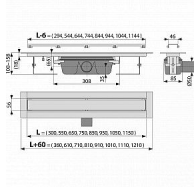
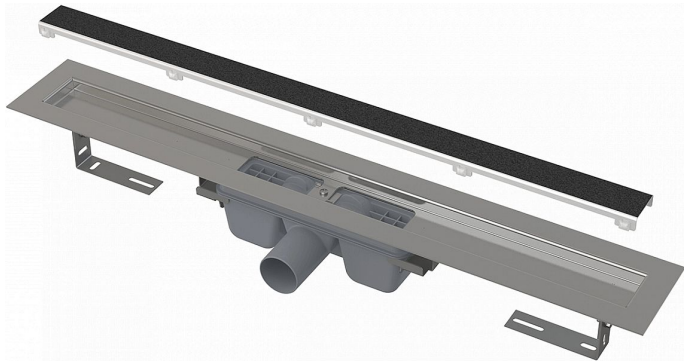


Alcadrain APZ15 650 Marble podlahový žlab bez okraje s roštem pro vložení dlažby

» Koupelny a WC » Sifony, vpusti, lapače, podlahové žlaby, napouštěcí/vypouštěcí ventily



Kód produktu	616723
EAN	8595580565541

Zápachová uzávěra 50 mm
Průtok 60 - 68,8 l/min
Odolnost zápachové uzávěry proti tlaku 982 Pa
Odpadní potrubí průměr 50 mm
Minimální tloušťka betonu 100 mm
Celková stavební výška 100 - 158 mm
Třída zatížení K3 300 kg
Pro použití uvnitř budov
Pro odvodnění sprch v úrovni podlahy
Pro osazení do prostoru nebo do blízkosti stěn
Pro použití různých typů podlahových krytin
Pro bezbariérový přístup
Elegantní design díky roštu pro vložení dlažby bez nerezového rámečku
Podlahový žlab z nerezové oceli (zušlechtění materiálu mořením a pasivací, elektrochemické přešetění)
Stavební výška od 100 mm
Výškově stavitelný
Sifon napevno spojen se žlabem - 100% vodotěsnost
Samolepicí páska pro kvalitní hydroizolaci
Mechanicky čistitelný sifon až po odpadní trubku
Límeč a vpust jsou chráněny fólií, vanička polystyrenovou vložkou
Vysoký průtok je umožněn díky dvěma komorám sifonu
Možnost dokoupení kombinované zápachové uzávěry
Záruka 25 let
Materiál žlabu: nerezová ocel 2 mm AISI 304, DIN 1.4301
Materiál sifonu: polypropylen

Parametry hlavního skladě:	skladem
Výrobce	Alcadrain