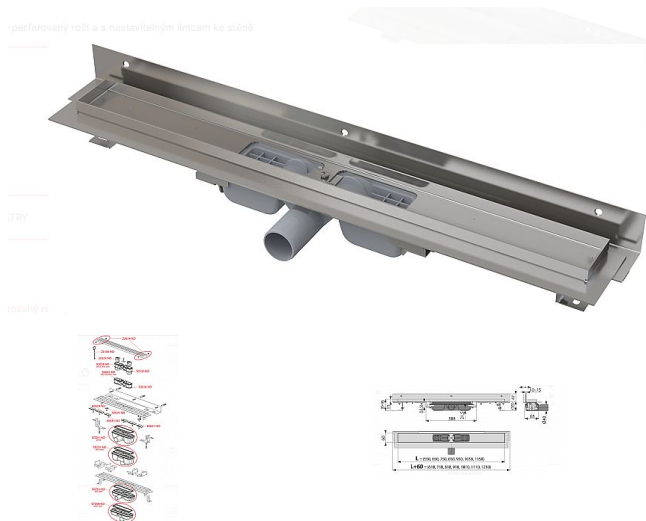


Alcadrain APZ104 850 Flexible Low podlahový žlab

» Koupelny a WC » Sifony, vpusti, lapače, podlahové žlaby, napouštěcí/vypouštěcí ventily



Kód produktu

17297

EAN

8595580505936

Podlahový žlab s okrajem pro perforovaný rošt a s nastavitelným límcem ke stěně
Zápachová uzávěra 28 mm
Průtok 35 l/min
Odolnost zápachové uzávěry proti tlaku 575 Pa
Odpadní potrubí průměr 40 mm
Minimální tloušťka betonu 55 mm
Celková stavební výška 70 – 96 mm
Posun límce 10 – 15 mm
Třída zatížení K3 300 kg
Pro použití uvnitř budov
Pro odvodnění sprch v úrovni podlahy
Pro osazení přímo ke stěně
Pro perforované nerez rošty
Pro bezbariérový přístup
Pro místa s omezenou stavební výškou podlahy
Podlahový žlab z nerezové oceli (zušlechtnění materiálu mořením a pasivací, elektrochemické přešetření)
Nastavitelný vertikální izolační límec pro obklady o síle 6–12 mm
Stavební výška od 55 mm
Výškově stavitelný
Sifon napevno spojen se žlabem – 100% vodotěsnost
Samolepicí páska pro kvalitní hydroizolaci
Mechanicky čistitelný sifon až po odpadní trubku
Límec a vpust jsou chráněny fólií, vanička polystyrenovou vložkou
Vysoký průtok je umožněn díky dvěma komorám sifonu
Usnadňuje spádování podlahy
Kvalitnější a bezpečnější přechod izolace z podlahy na stěnu
Záruka 25 let
Materiál žlabu: nerezová ocel 2 mm AISI 304, DIN 1.4301
Materiál sifonu: polypropylen
ČSN EN 1253

Parametry

Dostupnost na hlavním skladě:
Výrobce

skladem
Alcadrain