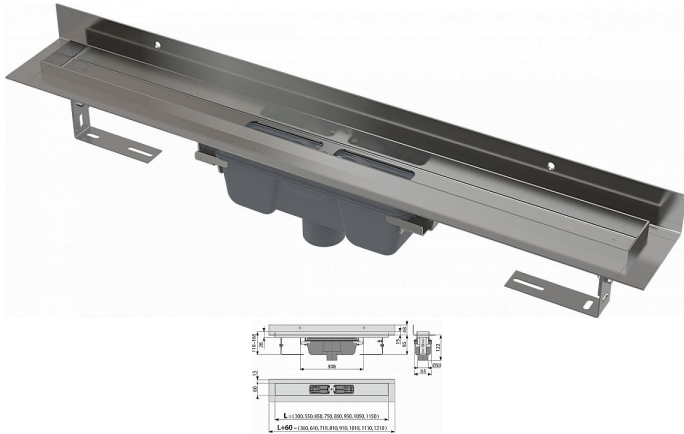


# Alcadrain APZ1016-1050 Wall podlahový žlab s okrajem pro plný rošt a s pevným límcem ke stěně, svislý odtok

» Koupelny a WC » Sifony, vpusti, lapače, podlahové žlaby, napouštěcí/vypouštěcí ventily



Kód produktu	617285
EAN	8595580553234

Podlahový žlab z nerezové oceli (zušlechtnění materiálu mořením a pasivací, elektrochemické přešetění)  
Pro vkládání plných roštů - nerez, kalené sklo, syntetický kámen, roštu pro vložení dlažby a hranolového roštu  
Stavební výška od 95 mm  
Výškově stavitelný  
Sifon napevno spojen se žlabem - 100% vodotěsnost  
Samolepicí páska pro kvalitní hydroizolaci  
Mechanicky čistitelný sifon až po odpadní trubku  
Límeč a vpust jsou chráněny fólií, vanička polystyrenovou vložkou  
Vysoký průtok je umožněn díky dvěma komorám sifonu  
Možnost dokoupení kombinované zápachové uzávěry  
Materiál žlabu: nerezová ocel 2 mm AISI 304, DIN 1.4301  
Materiál sifonu: polypropylen  
Pro použití uvnitř budov  
Pro odvodnění sprch v úrovni podlahy  
Pro osazení přímo ke stěně  
Pro plné rošty, rošt FLOOR na vložení dlažby a hranolového roštu GAP  
Pro bezbariérový přístup  
Zápachová uzávěra 50 mm  
Průtok 60 - 68,8 l/min  
Odolnost zápachové uzávěry proti tlaku 982 Pa  
Odpadní potrubí průměr 50 mm  
Minimální tloušťka betonu 95 mm  
Celková stavební výška 110 - 168 mm  
Třída zatížení K3 300 kg

<b>Parametry</b> hlavní skladě:	skladem
Výrobce	Alcadrain