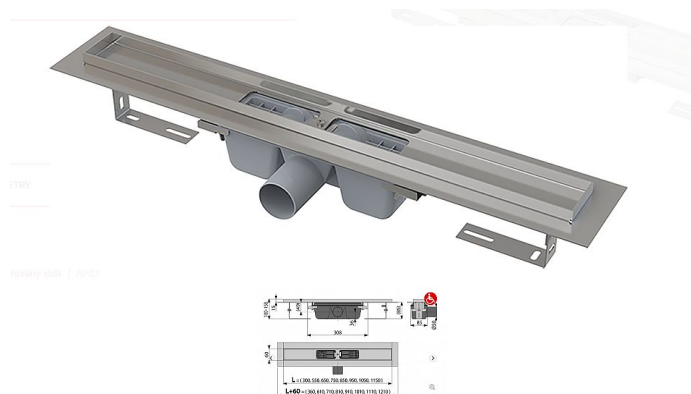


Alcadrain APZ1 950 Podlahový žlab s okrajem pro perforovaný rošt

» Koupelny a WC » Sifony, vpusti, lapače, podlahové žlaby, napouštěcí/vypouštěcí ventily



Kód produktu 11919

EAN 8594045932959

Podlahový žlab z nerezové oceli (zušlechtnění materiálu mořením a pasivací, elektrochemické přešetění)

Stavební výška od 85 mm

Výškově stavitelný

Sifon napevno spojen se žlabem - 100% vodotěsnost

Samolepicí páska pro kvalitní hydroizolaci

Mechanicky čistitelný sifon až po odpadní trubku

Límeček a vpust jsou chráněny fólií, vanička polystyrenovou vložkou

Vysoký průtok je umožněn díky dvěma komorám sifonu

Možnost dokoupení kombinované zápachové uzávěry

Záruka 25 let

Materiál žlabu: nerezová ocel 2 mm, AISI 304, DIN 1.4301

Materiál sifonu: polypropylen

Pro použití uvnitř budov

Pro odvodnění sprch v úrovni podlahy

Pro osazení do prostoru nebo do blízkosti stěn

Pro perforované nerez rošty

Pro bezbariérový přístup

Zápachová uzávěra 50 mm

Průtok 60 - 68,8 l/min

Odolnost zápachové uzávěry proti tlaku 982 Pa

Odpadní potrubí průměr 50 mm

Minimální tloušťka betonu 85 mm

Celková stavební výška 100 - 158 mm

Třída zatížení K3 300 kg

Dostupnost na hlavním skladě:

skladem

Parametry

Výrobce

Alcadrain