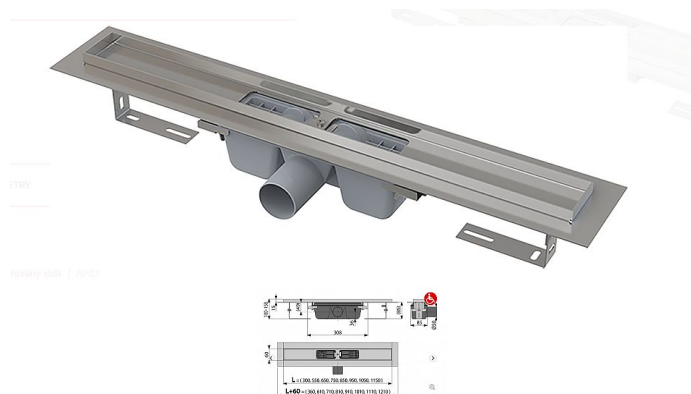


# Alcadrain APZ1 750 Podlahový žlab s okrajem pro perforovaný rošt

» Koupelny a WC » Sifony, vpusti, lapače, podlahové žlaby, napouštěcí/vypouštěcí ventily



Kód produktu	12574
EAN	8594045932935

Podlahový žlab z nerezové oceli (zušlechtnění materiálu mořením a pasivací, elektrochemické přešetění)  
Stavební výška od 85 mm  
Výškově stavitelný  
Sifon napevno spojen se žlabem - 100% vodotěsnost  
Samolepicí páska pro kvalitní hydroizolaci  
Mechanicky čistitelný sifon až po odpadní trubku  
Límeč a vpust jsou chráněny fólií, vanička polystyrenovou vložkou  
Vysoký průtok je umožněn díky dvěma komorám sifonu  
Možnost dokoupení kombinované zápachové uzávěry  
Záruka 25 let  
Materiál žlabu: nerezová ocel 2 mm, AISI 304, DIN 1.4301  
Materiál sifonu: polypropylen  
Pro použití uvnitř budov  
Pro odvodnění sprch v úrovni podlahy  
Pro osazení do prostoru nebo do blízkosti stěn  
Pro perforované nerez rošty  
Pro bezbariérový přístup  
Zápachová uzávěra 50 mm  
Průtok 60 - 68,8 l/min  
Odolnost zápachové uzávěry proti tlaku 982 Pa  
Odpadní potrubí průměr 50 mm  
Minimální tloušťka betonu 85 mm  
Celková stavební výška 100 - 158 mm  
Třída zatížení K3 300 kg

Dostupnost na hlavním skladě: skladem

## Parametry

Výrobce	Alcadrain
---------	-----------